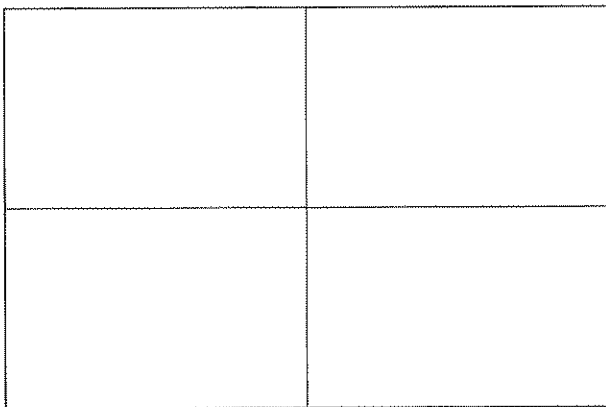


**Würfel und Quader: 9b Volumen und Oberflächeninhalt**

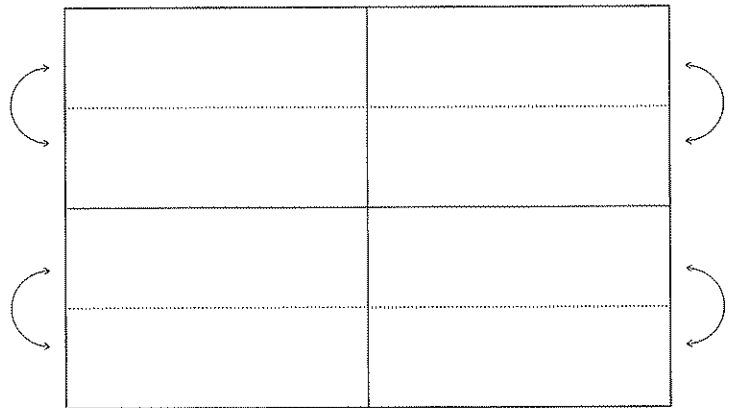
**2 Quadervolumen**

**Eine kleine Schachtel falten**

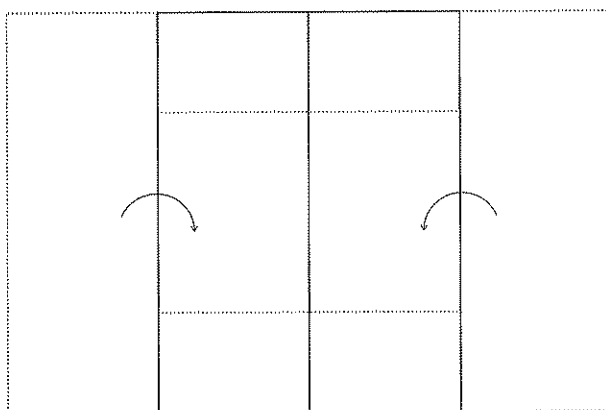
**1** Nimm ein rechteckiges Stück festes Papier, das 12 cm lang und 8 cm breit ist. Zeichne die beiden Mittellinien ein.



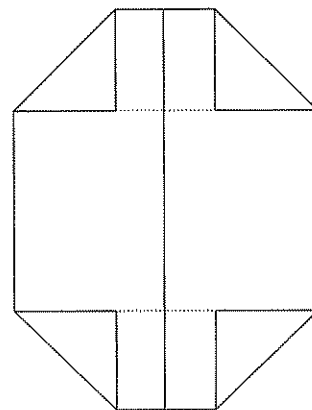
**2** Falte den oberen und unteren Rand zur Mittellinie und wieder zurück.



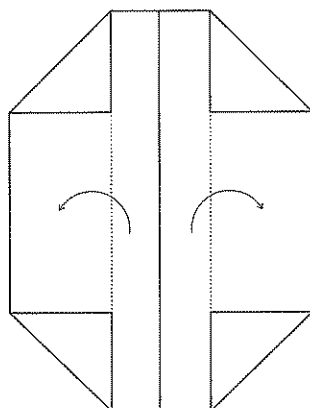
**3** Falte den linken und rechten Rand auf die Mittellinie.



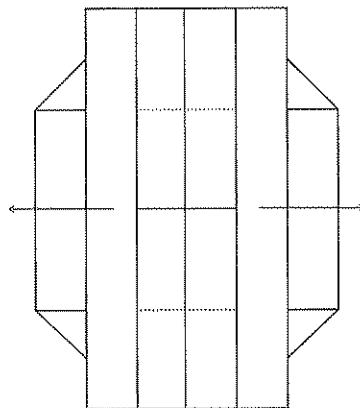
**4** Falte die vier Ecken nach innen.



**5** Falte die beiden rechteckigen Streifen von der Mitte her nach aussen.



**6** Ziehe die Schachtel in Pfeilrichtung auseinander.



**7** Drücke die Ecken gut an. Deine Schachtel sieht nun so aus:

