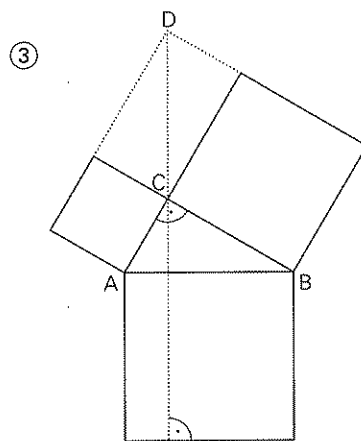
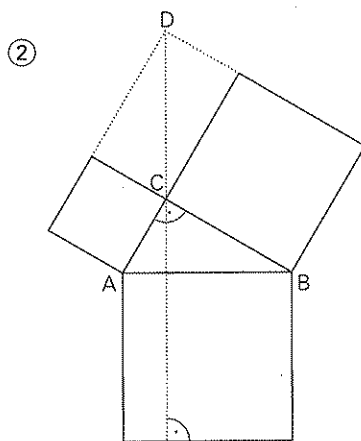
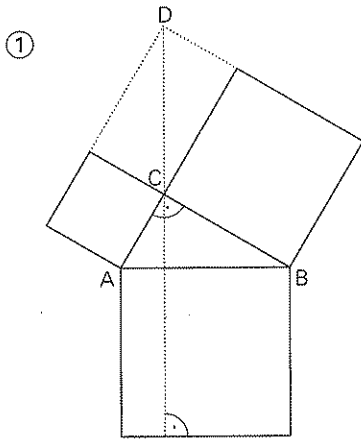
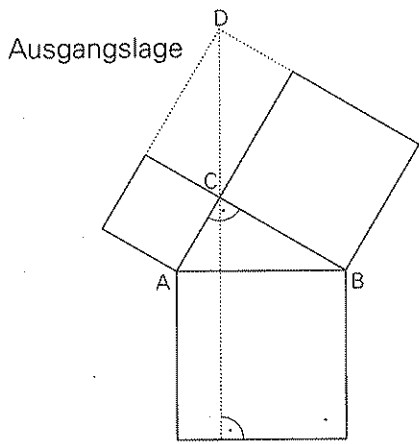


Aussagen am rechtwinkligen Dreieck: 2b Der Satz von Pythagoras unter der Lupe

2 Filmbilder



Series of horizontal dotted lines for writing answers.