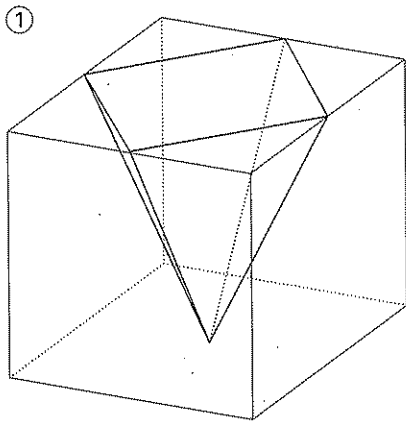


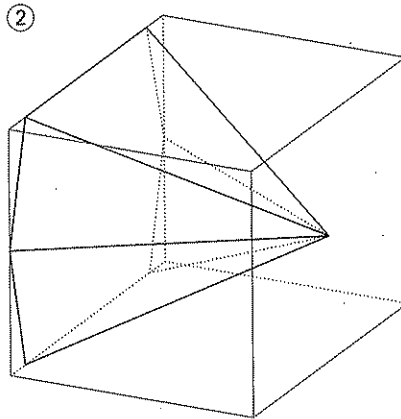
Prisma und Pyramide: 4c Die Pyramide

1 Regelmässige Pyramide – ja oder nein?

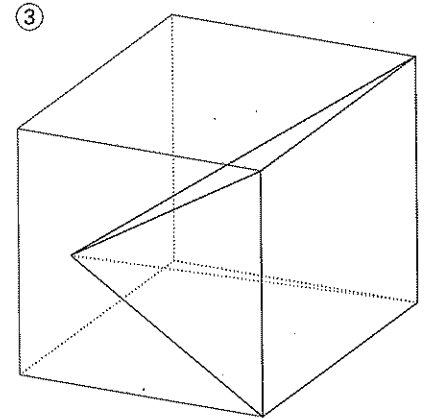
- a** Alle Pyramiden sind in Würfel eingebettet.
 – Skizziere in jeder Pyramide die Pyramidenhöhe.
 – Kreuze die regelmässigen Pyramiden an. Untersuche dazu die Form der Grundfläche und die Lage der Pyramidenhöhe.



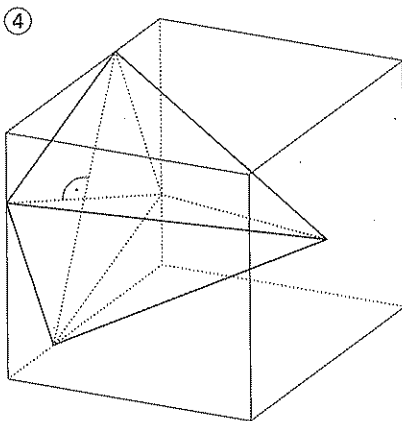
- regelmässige Pyramide
 keine regelmässige Pyramide



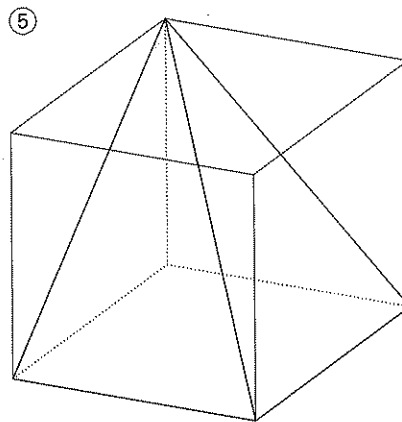
- regelmässige Pyramide
 keine regelmässige Pyramide



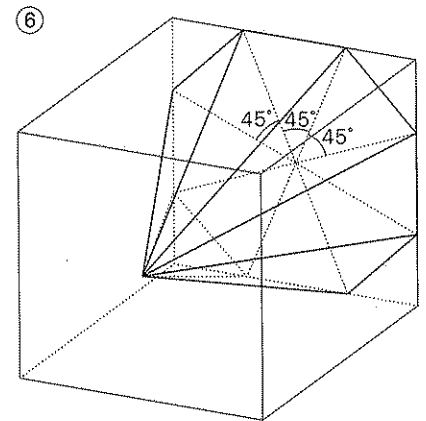
- regelmässige Pyramide
 keine regelmässige Pyramide



- regelmässige Pyramide
 keine regelmässige Pyramide



- regelmässige Pyramide
 keine regelmässige Pyramide



- regelmässige Pyramide
 keine regelmässige Pyramide

- b** Notiere bei jeder nicht regelmässigen Pyramide eine Begründung, warum sie nicht regelmässig ist.

.....

.....

.....

.....

.....

.....